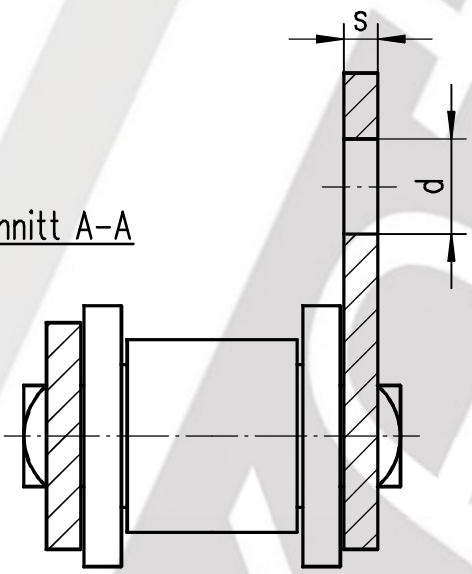


Schnitt A-A



p =	mm
b ₁ =	mm
d ₁ =	mm
d ₂ =	mm
a =	mm
b =	mm
d =	mm
L =	mm
s =	mm
X =	

Please fill in the needed measurements in opposite table: →

		Allgemeintoleranzen DIN ISO 2768 T1 m DIN ISO 2768 T2 K		Maßstab 1:1	(Gewicht)
		Datei: RKE MS 1L ES XP.dcd			
			Datum	Name	Simplex roller chain with straight attachments (narrow with one hole) on one side
		Bearb.	26.05.07	Heinrichs	
		Gepr.	26.05.07	Heinrichs	
		Norm			
Zust.	Änderung	Datum	Name	Urspr.	Zeich.-nr.: _____ - ____ / _____
				Ers. für:	Ers. durch:
					Blatt
					Blätter